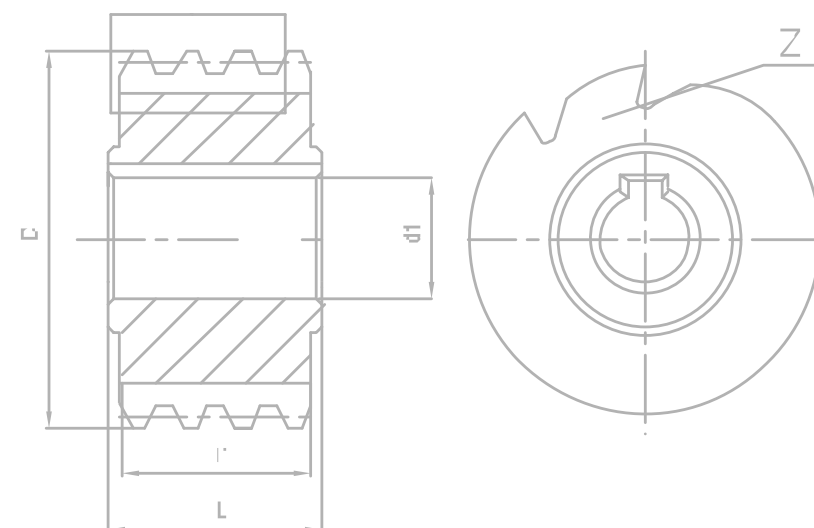


КАТАЛОГ ПРОДУКЦИИ

МЕТАЛЛОРЕЖУЩИЙ ИНСТРУМЕНТ

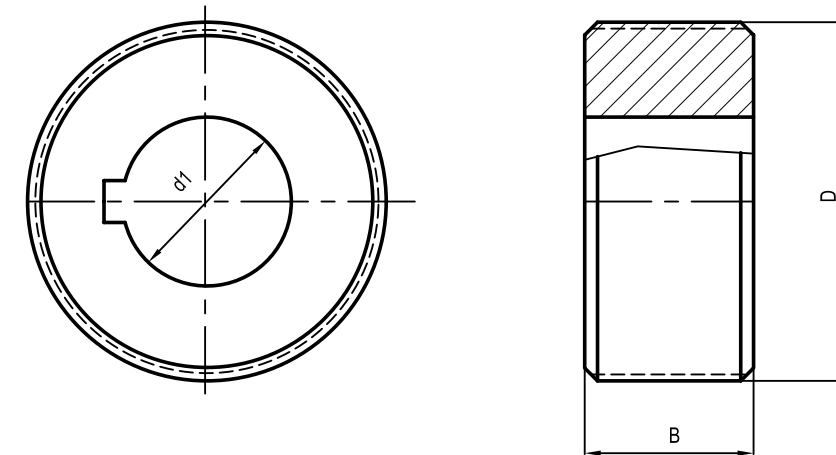


СОДЕРЖАНИЕ

Сверла	Сверло спиральное с цилиндрическим хвостовиком	5
	Сверло спиральное с коническим хвостовиком	5
	Сверло центровочное	6
Зенкеры	Зенкер с коническим хвостовиком	7
	Зенкер с цилиндрическим хвостовиком	7
	Зенковка коническая с цилиндрическим хвостовиком	8
	Зенковка коническая с коническим хвостовиком	8
Развертки	Развертка машинная	9
	Развертка насадная	9
	Развертка ручная	10
Фрезы	Фреза концевая с коническим хвостовиком	11
	Фреза концевая с цилиндрическим хвостовиком	11
	Фреза концевая с цилиндрическим хвостовиком для станков с ЧПУ	12
	Фреза дисковая	12
	Фреза шпоночная с цилиндрическим хвостовиком	13
	Фреза торцевая	13
	Фреза червячная	14
	Фрезы концевые сферические и сфероцилиндрические твердосплавные цельные и насадные для труднообрабатываемых сталей и сплавов	14
	Фрезы концевые цилиндрические и конические твердосплавные цельные и насадные для труднообрабатываемых сталей и сплавов	15
	Фрезы концевые эллипсовидные и сфероконические твердосплавные цельные и насадные для труднообрабатываемых сталей и сплавов	15

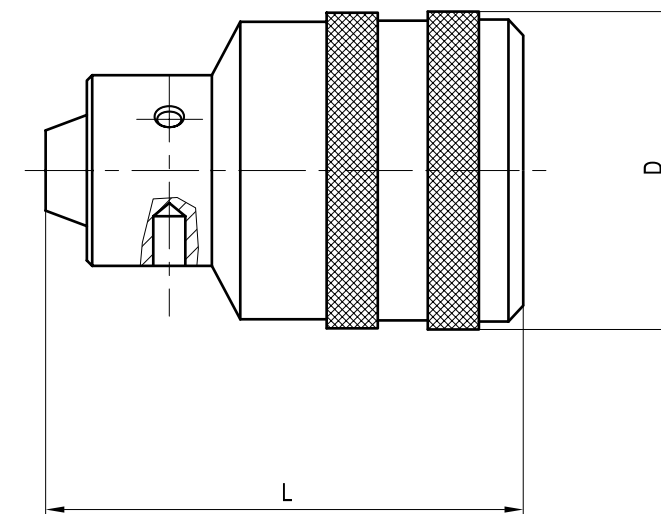
Резцы	Резец токарный отрезной	16
	Резец токарный проходной	16
	Резец токарный расточный	17
	Резец резьбовой для внутренниз резьб	17
	Резец токарный резьбовой	18
	Резец токарный подрезной	18
	Резцы к скоростным головкам	19
Метчики	Метчик гаечный	20
	Метчики машинно-ручные, комплект из 2 шт.	20
	Метчики для конической резьбы	21
Протяжки	Протяжки для отверстий	22
	Протяжки для шлицевых отверстий	22
	Протяжки шпоночные	23
Разное	Плашки резьбонакатные	24
	Плашкодержатели. Воротки	24
	Ролики резьбонакатные	25
	Патрон самозажимной сверлильный	25

Ролики резьбонакатные

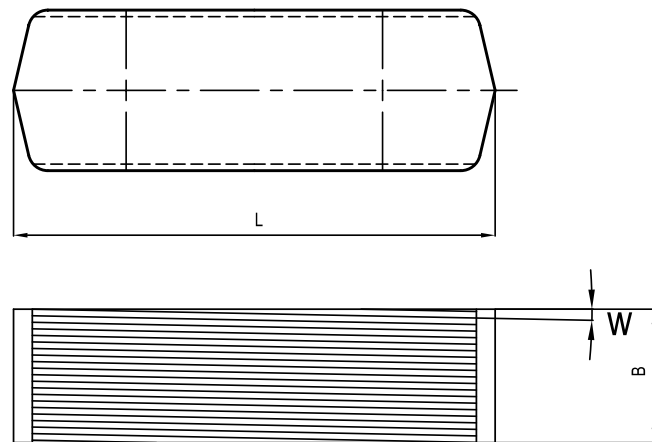


Комплект (2 шт.)

Патрон самозажимной сверлильный

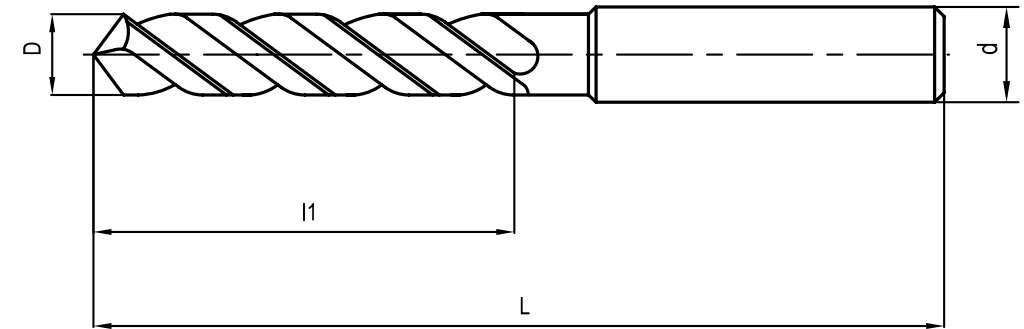


Плашки резьбонакатные



Комплект (2 шт.)

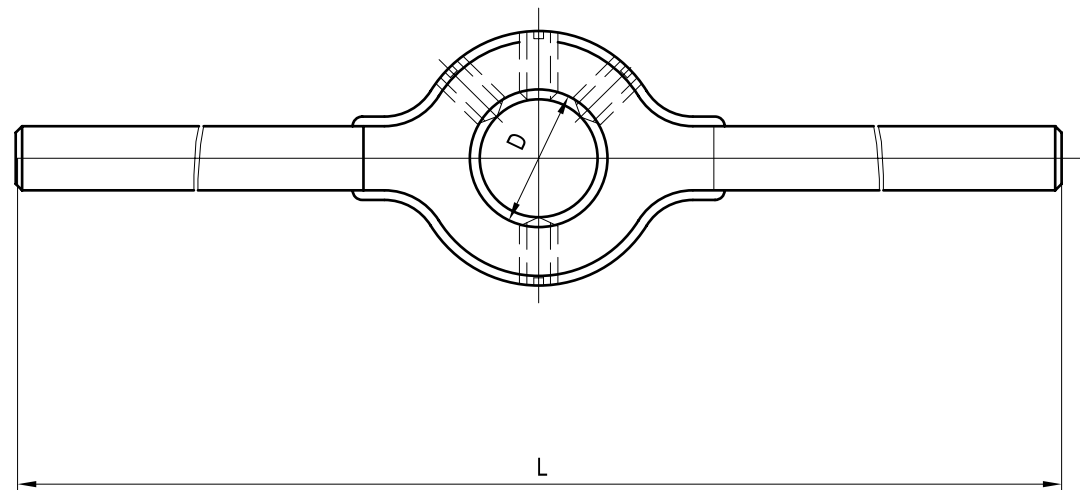
Сверло спиральное с цилиндрическим хвостовиком



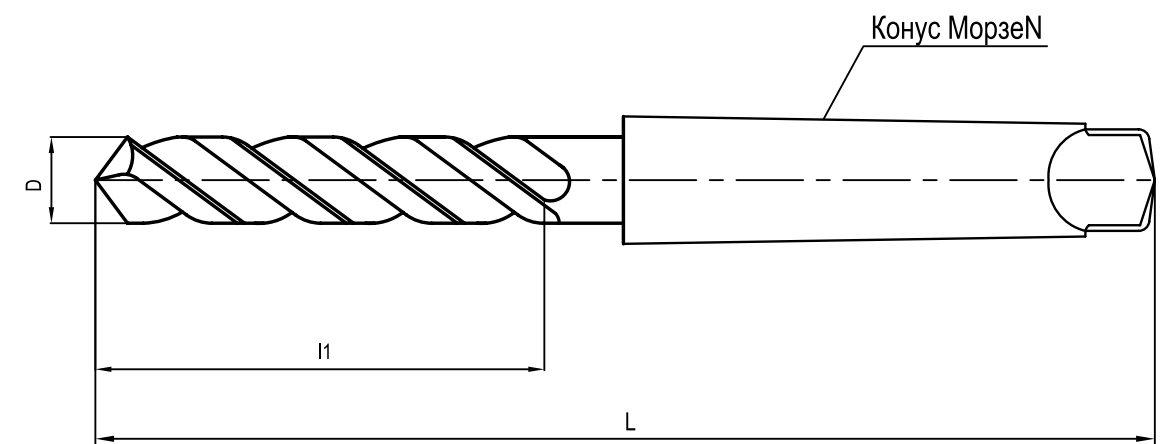
$D=1,0...20,0$ мм

От $D=5$ мм возможно изготовление с твердосплавными пластинами

Плашкодержатели. Воротки



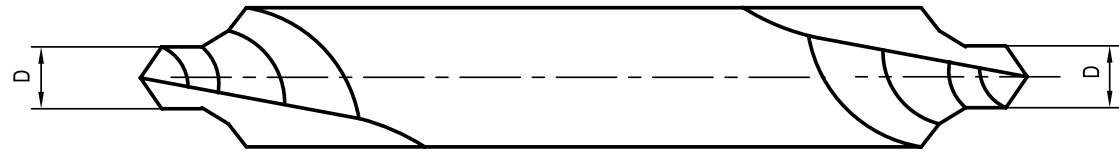
Сверло спиральное с коническим хвостовиком



Конус МорзеN 2...5, $D=10...45$ мм

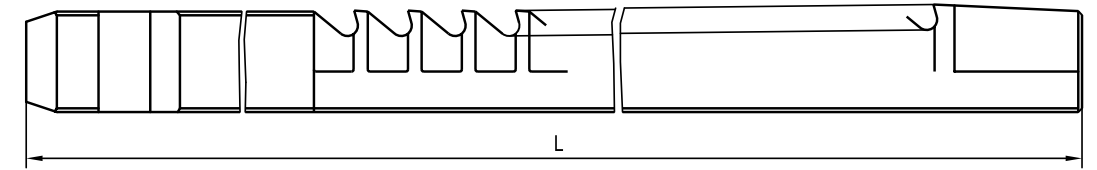
Возможно изготовление с твердосплавными пластинами

Сверло центровочное



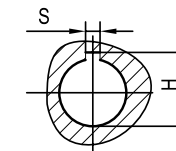
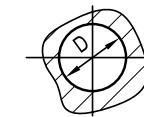
$D=1..6,3$

Протяжки шпоночные

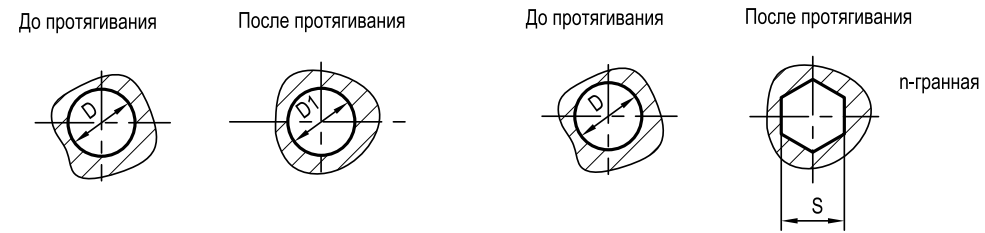
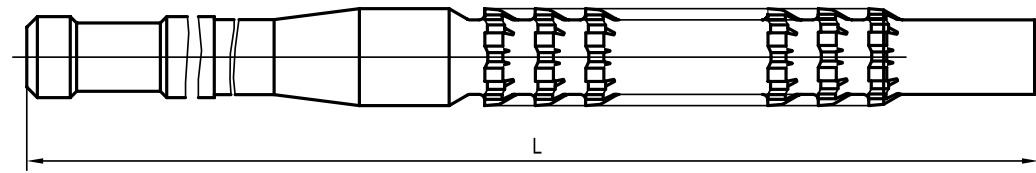


До протягивания

После протягивания

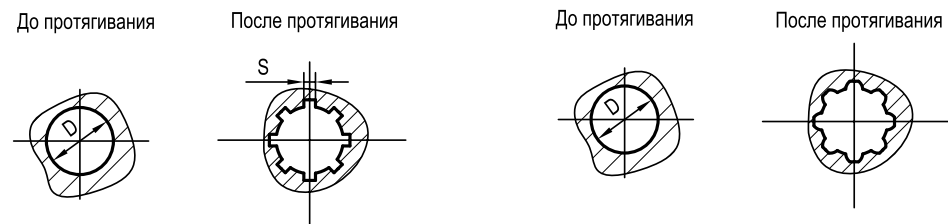
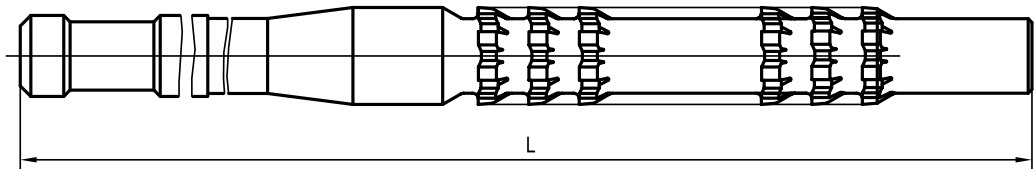


Протяжки для отверстий



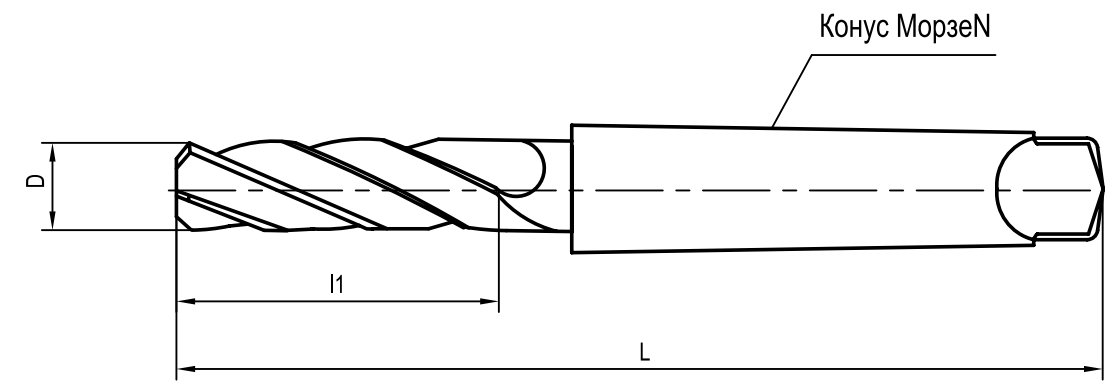
Цилиндрических отверстий Гранных отверстий

Протяжки для шлицевых отверстий



С прямобочным профилем С эвольвентным профилем

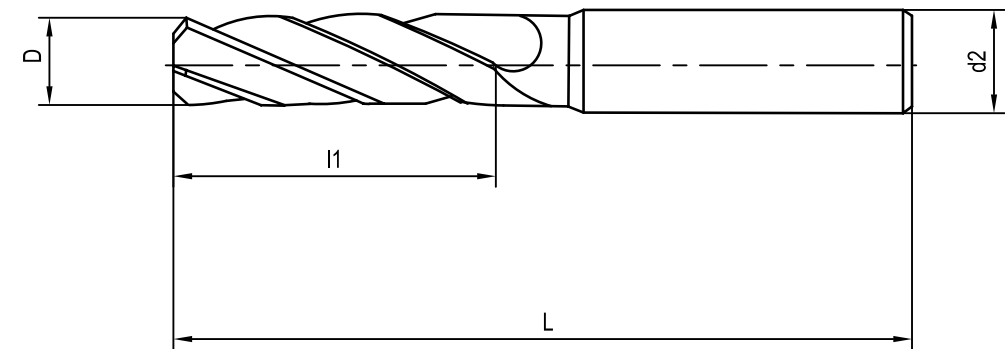
Зенкер с коническим хвостовиком



Конус МорзеN 2...5, D=7,8...30 мм

Возможно изготовление с твердосплавными пластинами

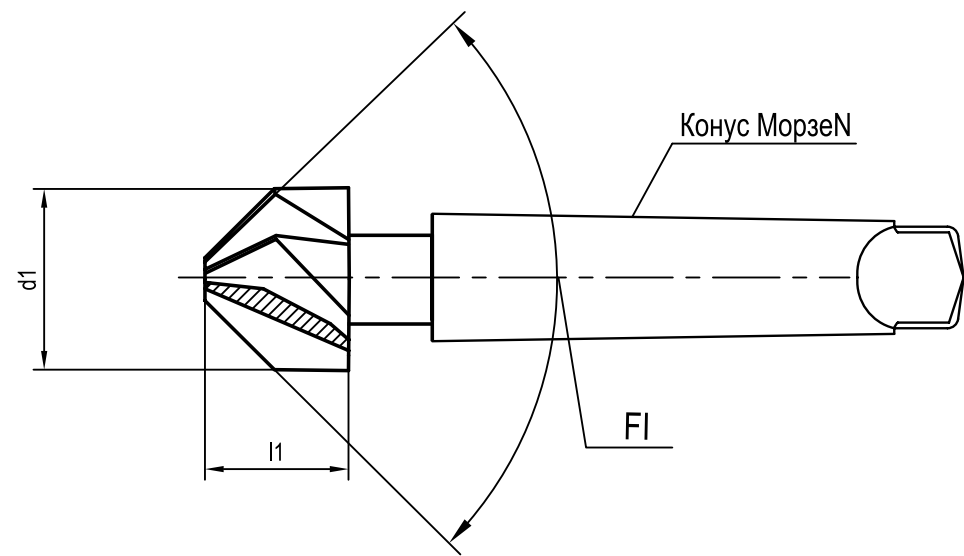
Зенкер с цилиндрическим хвостовиком



D=3...9 мм

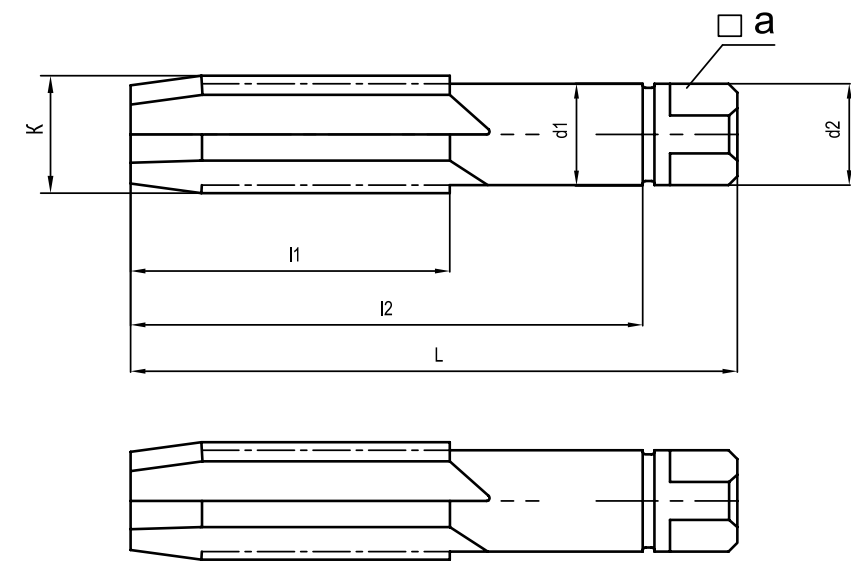
Возможно изготовление с твердосплавными пластинами

**Зенковка коническая
с цилиндрическим хвостовиком**

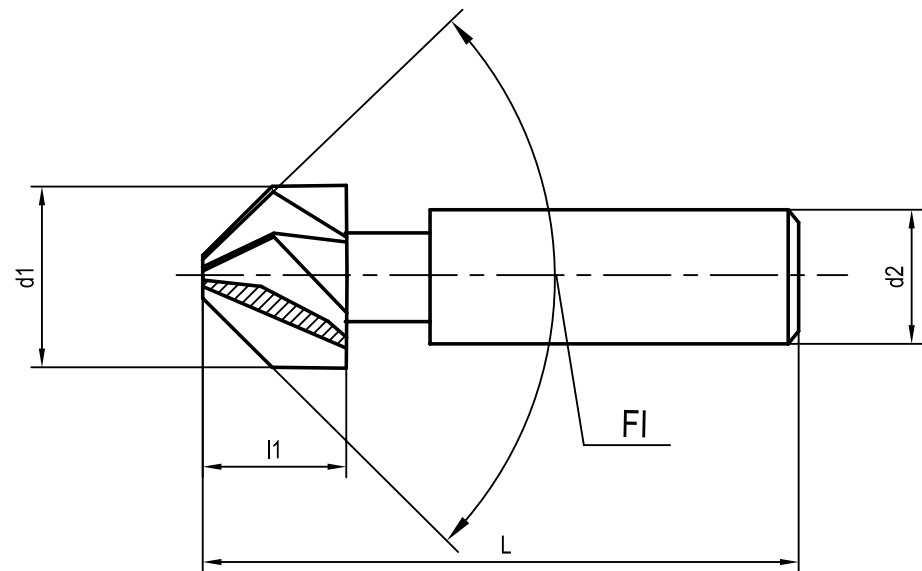


Конус МорзеN 2...5, FI=60°, 90°, 120°

Метчики для конической резьбы

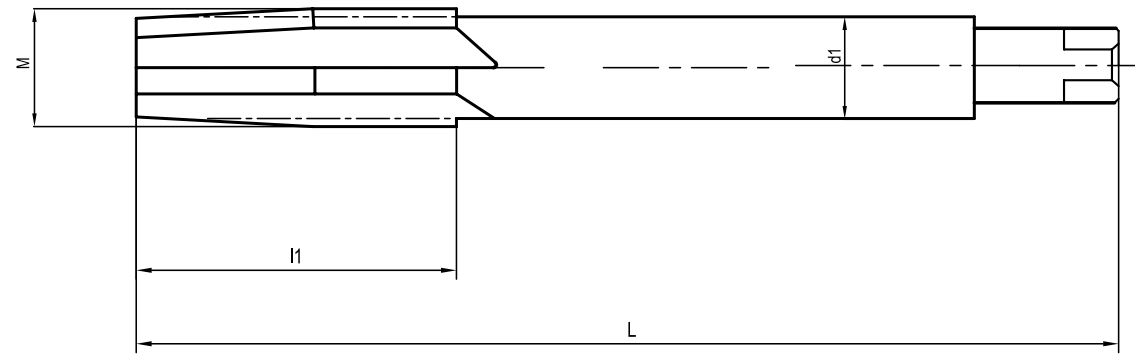


**Зенковка коническая
с коническим хвостовиком**

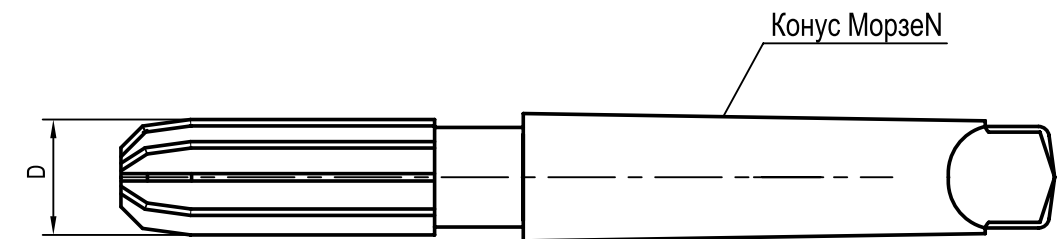


Конус МорзеN 2...5, FI=60°, 90°, 120°

Метчик гаечный



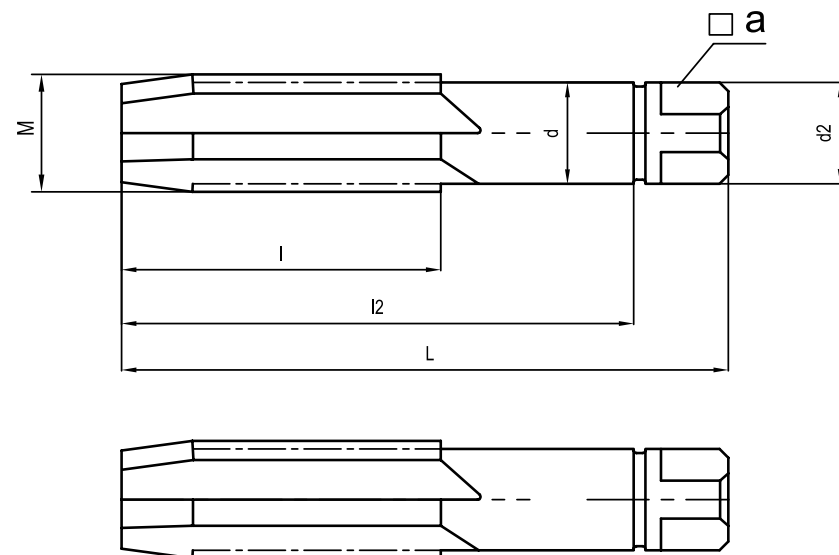
Развертка машинная



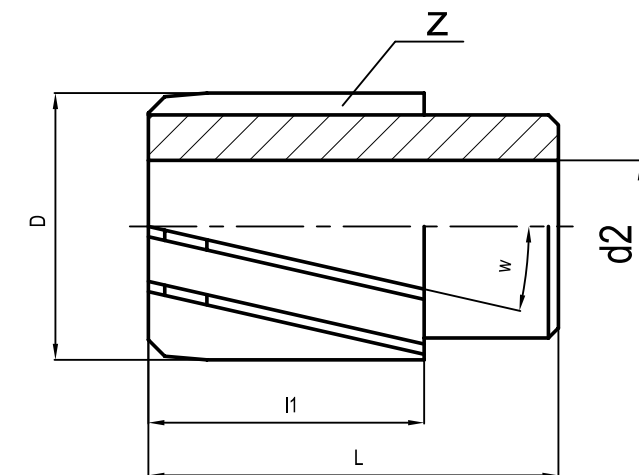
Конус МорзеN 2...5, $D=10...32$ мм

Возможно изготовление с твердосплавными пластинами

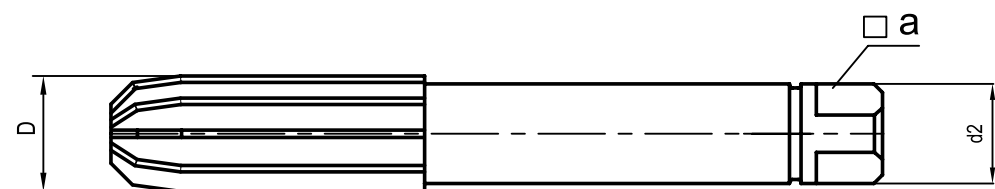
Метчики машинно-ручные, комплект из 2 шт



Развертка насадная

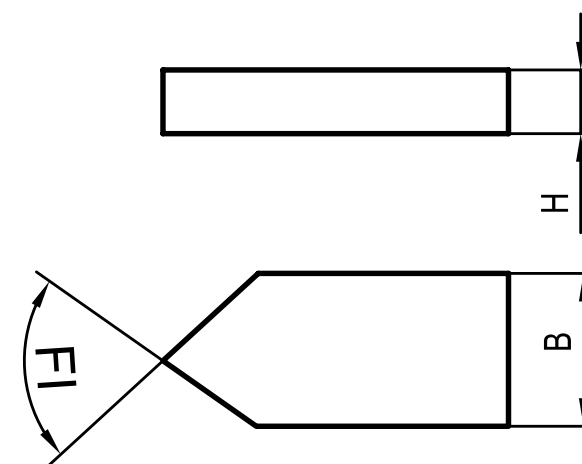


Развертка ручная



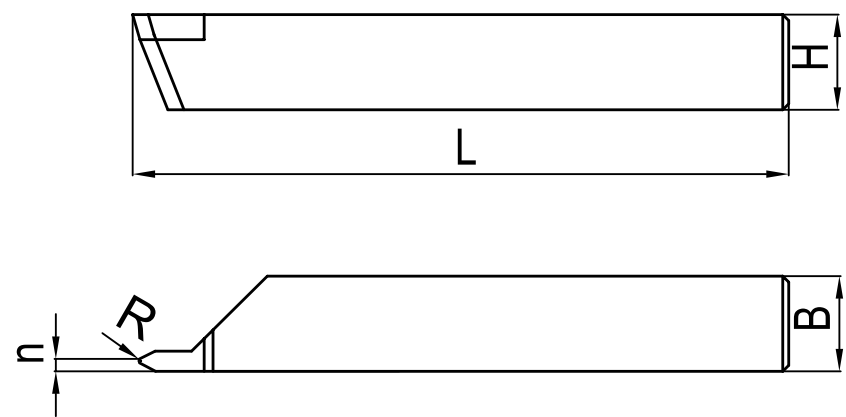
$D=2...36 \text{ мм}$

Резцы к скоростным головкам



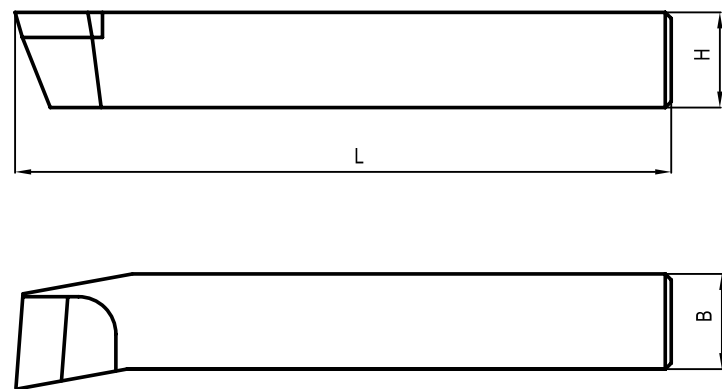
$FI=60^\circ, 90^\circ, 120^\circ$

Резец токарный резьбовой



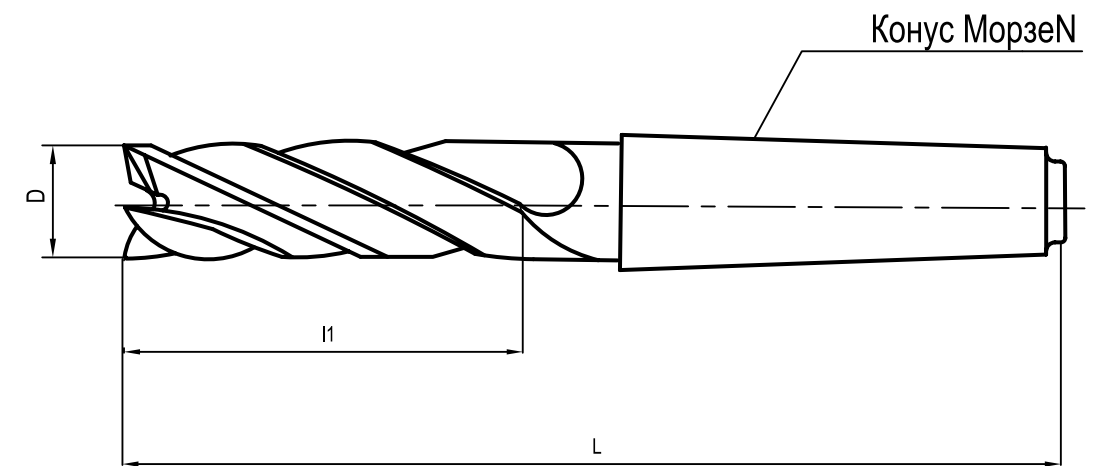
B	10	12	16	20	25
H	12	16	25	32	40
L	100	120	140	170	200

Резец токарный подрезной



B	10	12	16	20	25
H	12	16	25	32	40
L	100	120	140	170	200

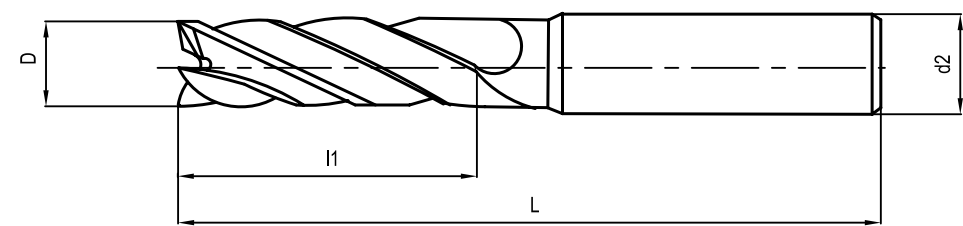
Фреза концевая с коническим хвостовиком



Конус МорзеN 2...5, D=12...45 мм, Z=3...6

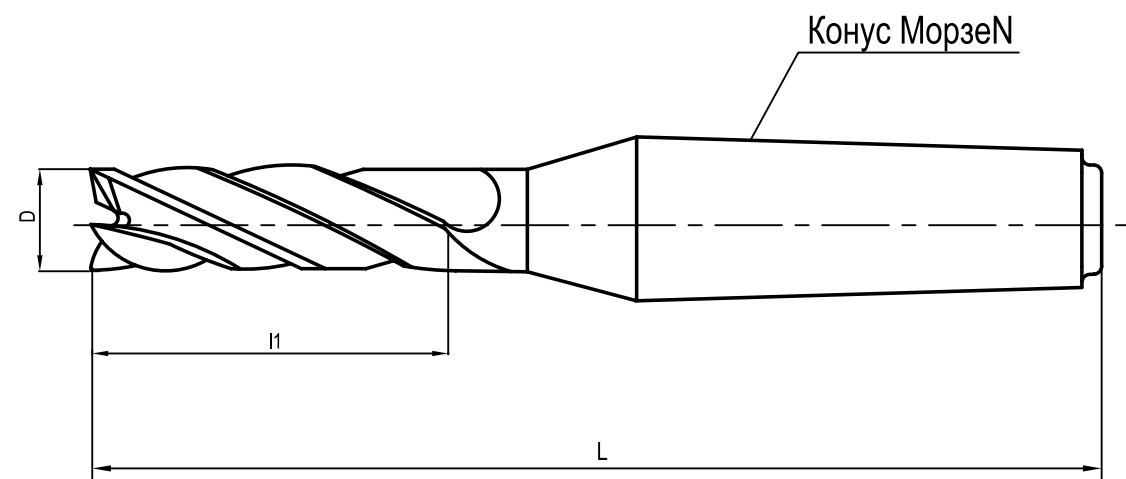
Возможно изготовление с твердосплавными пластинами

Фреза концевая с цилиндрическим хвостовиком



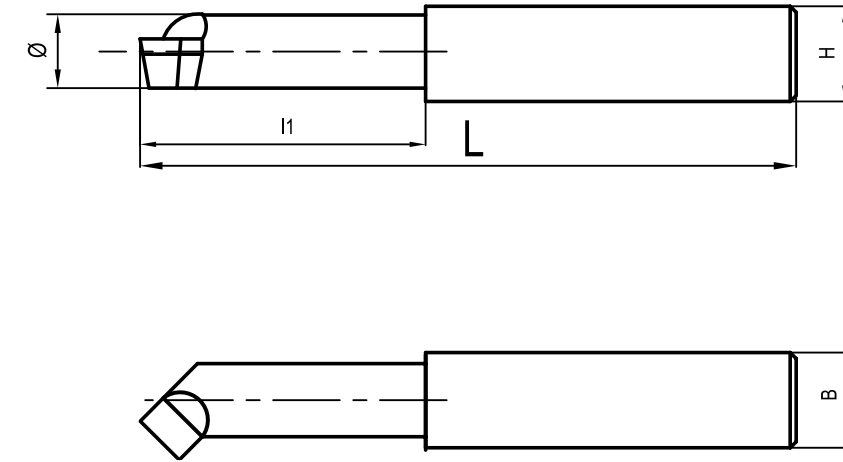
D=3,0...12,0 мм, Z=3...4

**Фреза концевая
с цилиндрическим хвостовиком
для станков с ЧПУ**

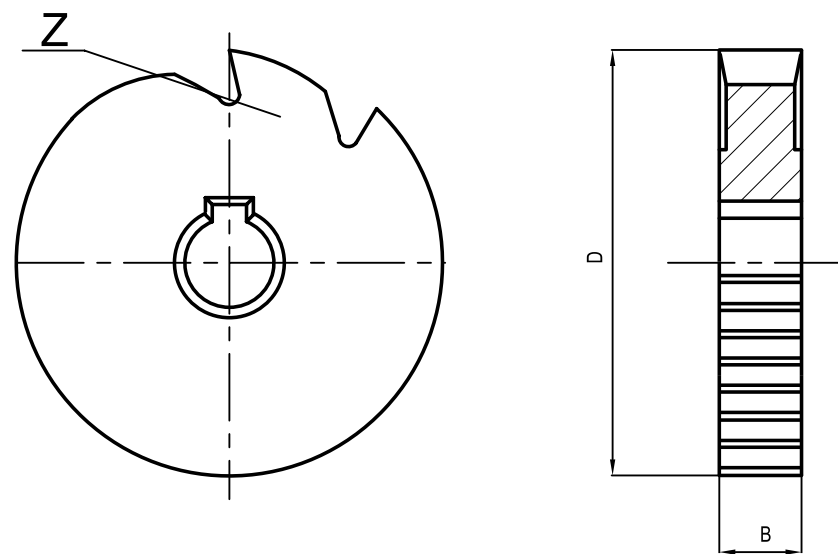


Конус МорзеN 2...4, D=12...45 мм

Резец токарный расточный

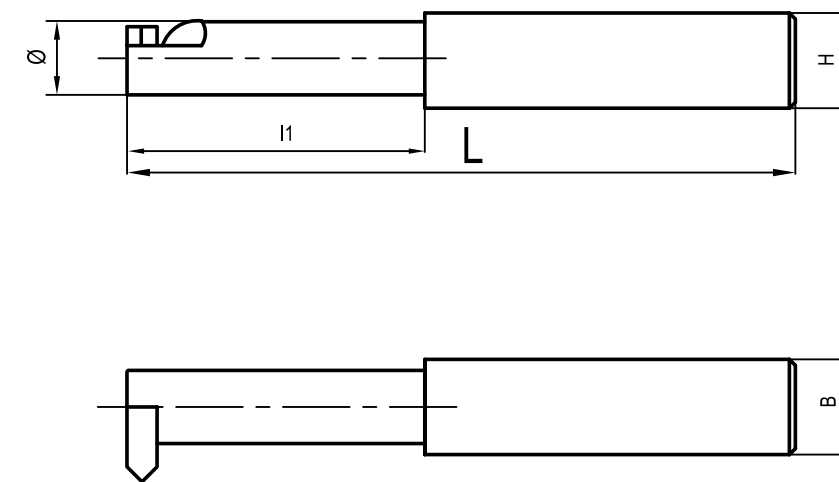


Фреза дисковая



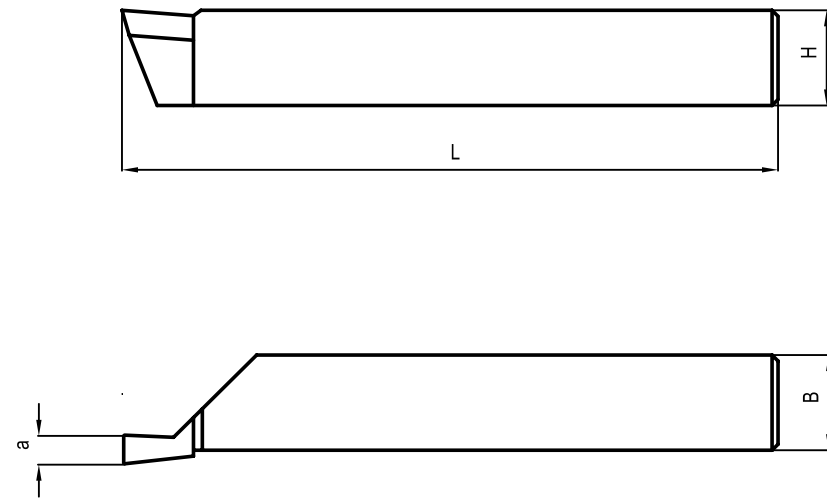
D=50...160 мм, B=3...20 мм, Z=20...100

**Резец резьбовой
для внутренних резьб**



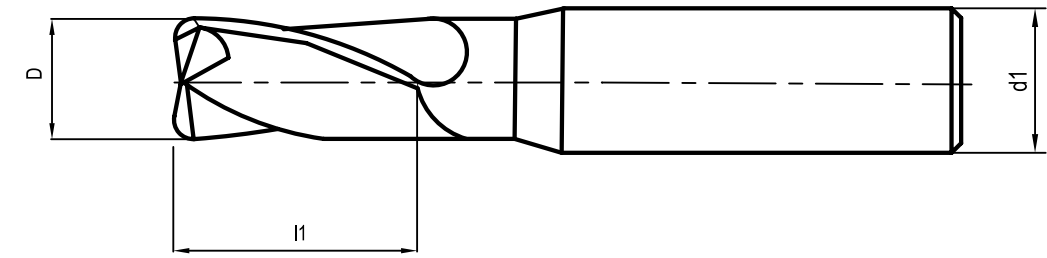
B	12	16	20	25
H	12	16	20	25
L	120	140	170	200

Резец токарный отрезной



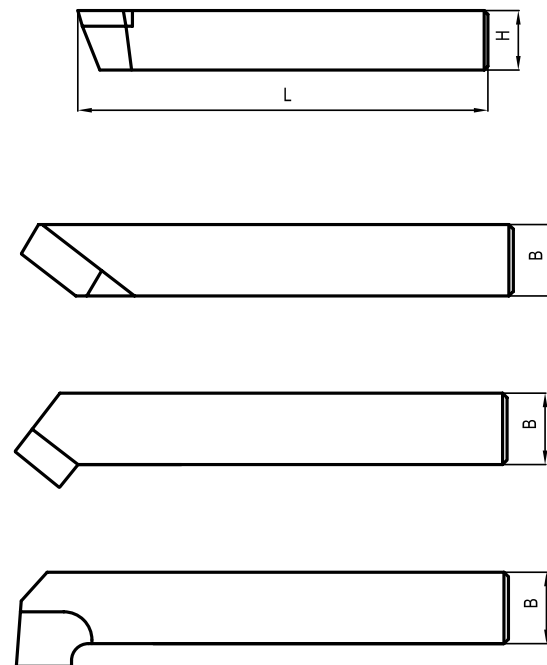
B	10	12	16	20	25
H	12	16	25	32	40
L	100	120	140	170	200

Фреза шпоночная с цилиндрическим хвостовиком

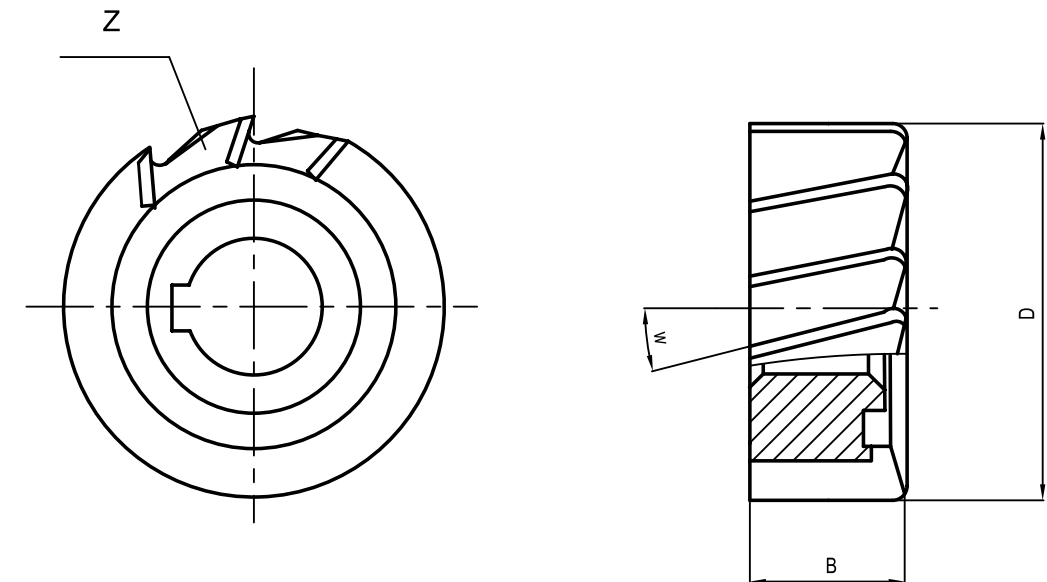


D=3...25 мм

Резец токарный проходной

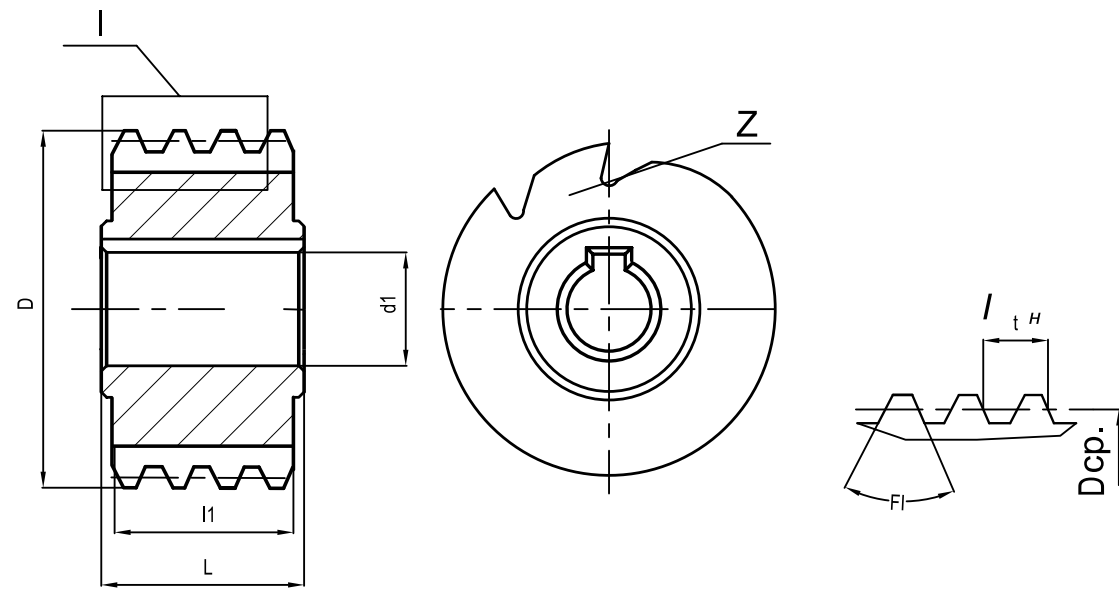


Фреза торцевая



D=50...200 мм

Фреза червячная

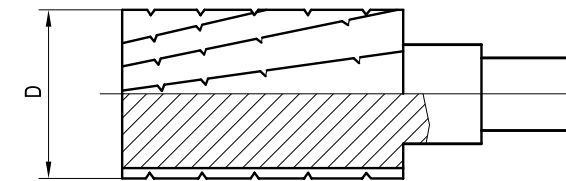


$m=1...12$ мм

Возможно изготовление фрезы червячной для червячного колеса с коническими хвостовиками $m=1...5$ мм

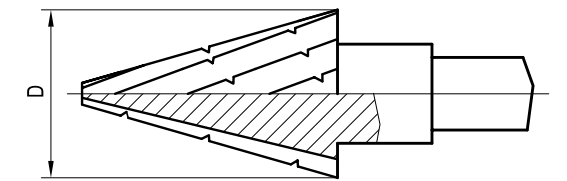
Фрезы концевые твердосплавные цельные и насадные для труднообрабатываемых сталей и сплавов

Цилиндрические



Цельные D=4...8 мм
Удлиненные D=4...8 мм
Насадные D=10...18 мм

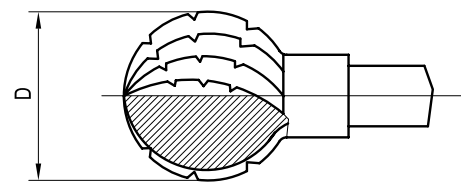
Конические



Цельные D=4...8 мм
Удлиненные D=4...8 мм

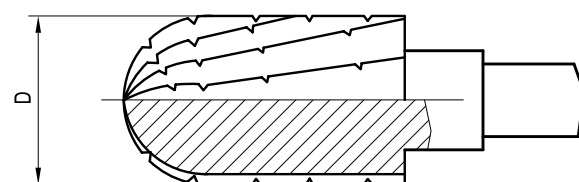
Фрезы концевые твердосплавные цельные и насадные для труднообрабатываемых сталей и сплавов

Сферические



Цельные D=3...8 мм
Насадные D=10...18 мм

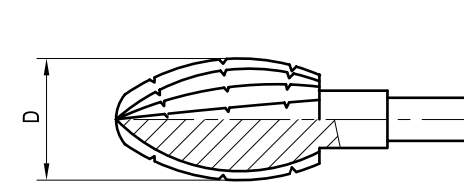
Сфероцилиндрические



Цельные D=3...8 мм
Удлиненные D=4...8 мм
Насадные D=10...18 мм

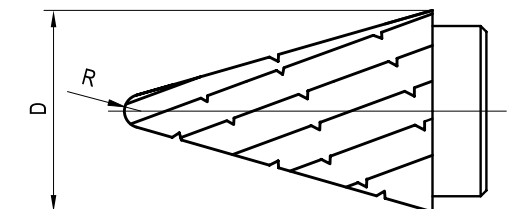
Фрезы концевые твердосплавные цельные и насадные для труднообрабатываемых сталей и сплавов

Эллипсоидные



Цельные D=4...8 мм
Удлиненные D=4...8 мм
Насадные D=10...18 мм

Сфероконические



Насадные D=10...18 мм